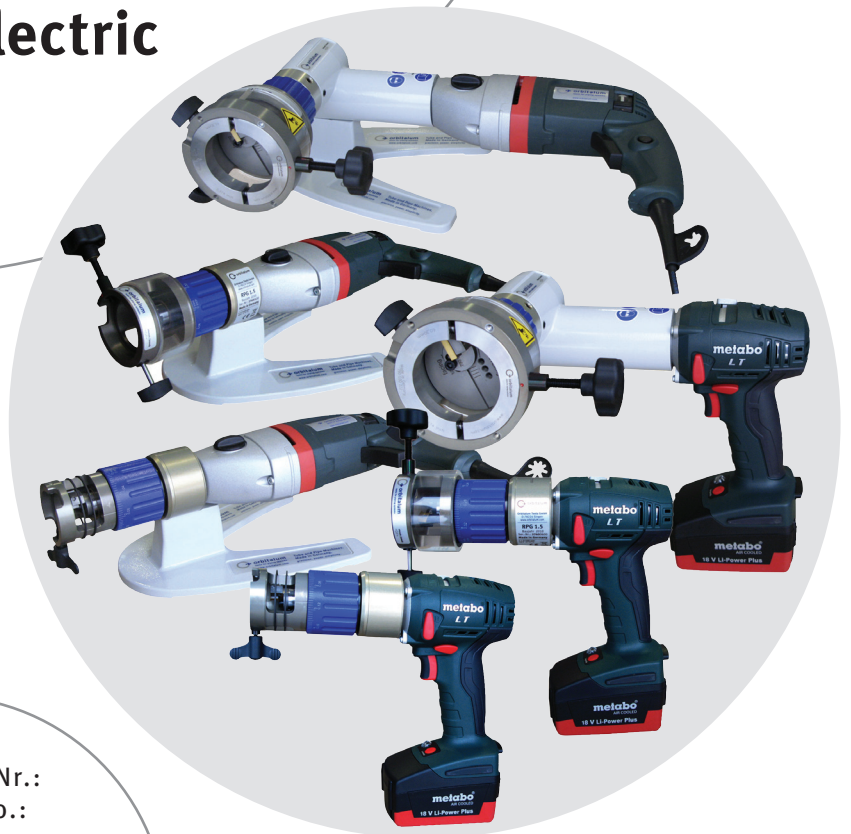


Ersatzteilliste Spare parts list

Rohrplanmaschinen
Tube Squaring Machines

RPG ONE, RPG 1.5, RPG 2.5
Akku | Cordless
Elektro | Electric



Maschinen-Nr.:
Machine-no.:

.....
.....

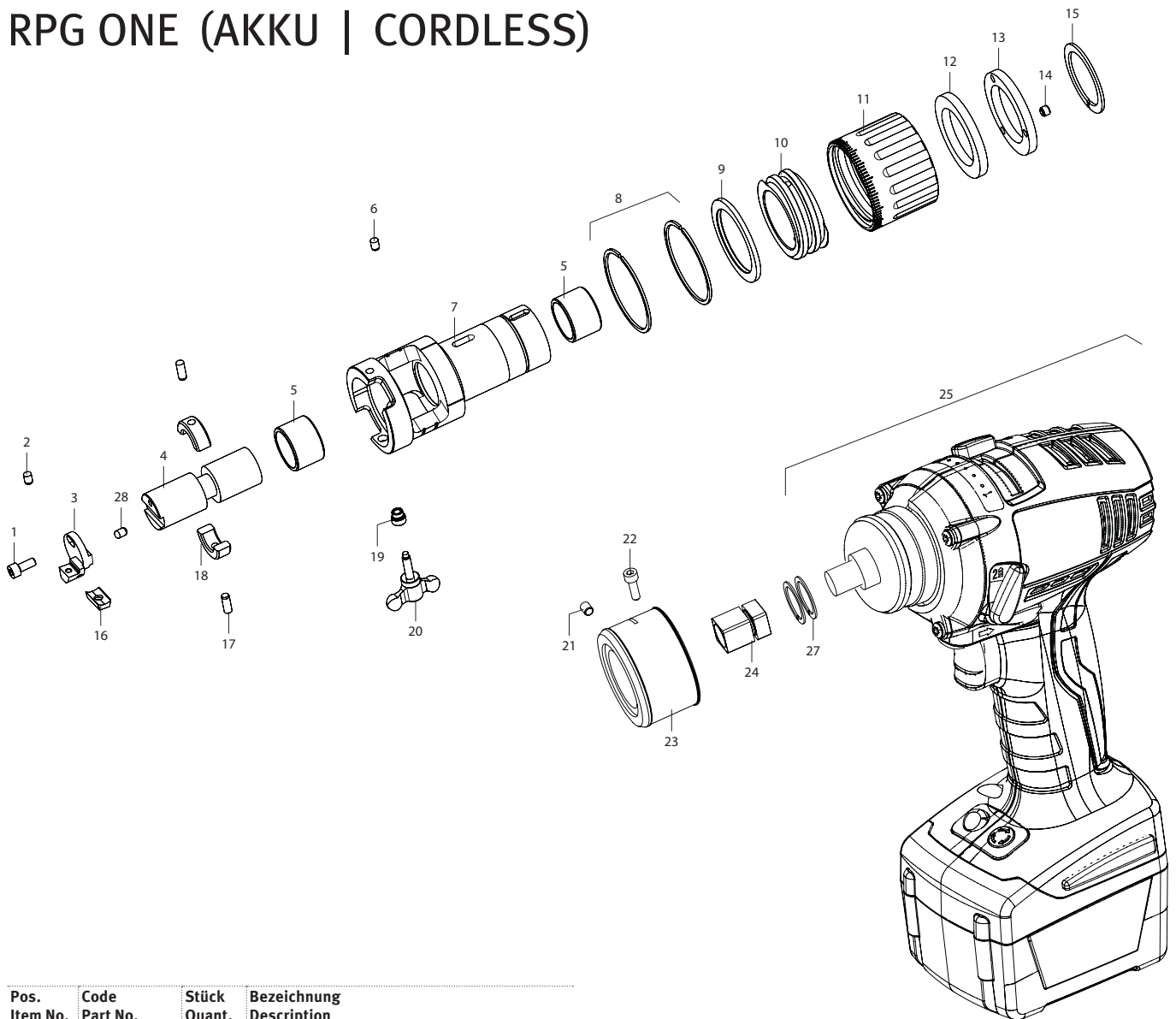
Alle Rechte, insbesondere das Recht der Vervielfältigung und Verbreitung sowie der Übersetzung, vorbehalten.
Vervielfältigungen oder Reproduktionen in jeglicher Form (Druck, Fotokopie, Mikrofilm oder Datenerfassung) bedürfen der schriftlichen Genehmigung durch die Orbitalum Tools GmbH.

All rights reserved (in particular, the rights regarding reproduction, distribution and translation). Reproduction in any form (print, photocopy, microfilm or data storage) requires written permission from Orbitalum Tools GmbH.

INHALTSVERZEICHNIS | TABLE OF CONTENTS

RPG ONE (Akku Cordless)	4
RPG ONE (Elektro Electric)	5
RPG 1.5 (Akku Cordless)	6
RPG 1.5 (Elektro Electric)	7
RPG 2.5 (Akku Cordless)	
RPG 2.5 (Elektro Electric)	8
Service, Kundendienst Servicing, customer service	11

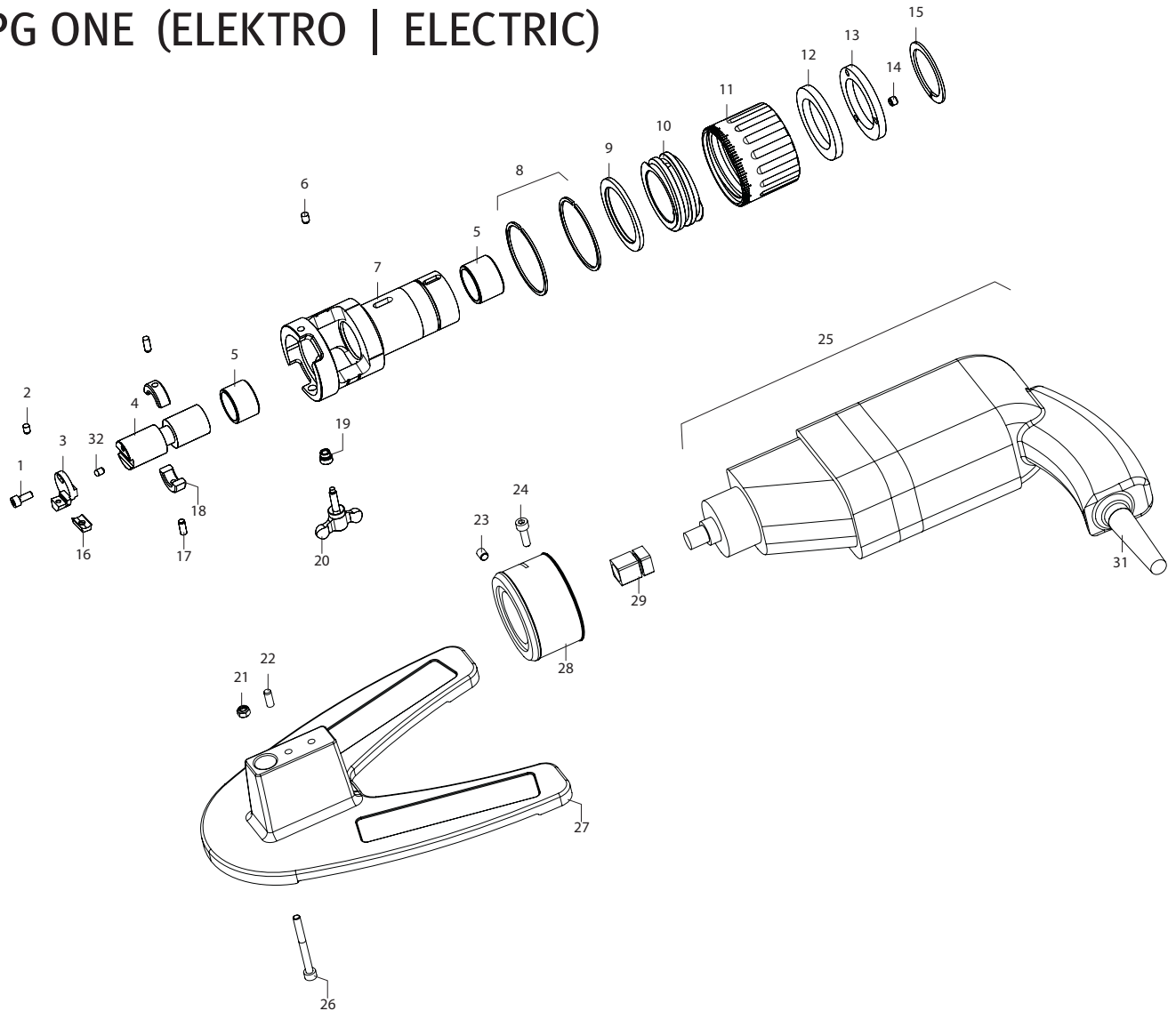
RPG ONE (AKKU | CORDLESS)



Pos. Item No.	Code Part No.	Stück Quant.	Bezeichnung Description
1	305 501 163	1	Zylinderschraube M5x10 Pan Head Screw M5x10
2	790 086 220	1	Spannschraube Torx M4x10.0 Clamping screw Torx M4x10.0
3	790 037 152	1	Standardwerkzeughalter RPG 1.5 Standard Tool Holder RPG 1.5
4	790 037 148	1	Werkzeugaufnahme Tool holder
5	790 037 144	2	Gleitlagerbuchse Plain Bearing Bush
6	565 800 312	1	Zylinderstift ISO2338-5M6X8-ST Cylindrical Pin ISO2338-5M6X8-ST
7	790 036 402	1	Gehäuse Housing
8	790 036 406	2	Sprengtring Springring
9	790 037 174	1	Lagerring Bearing Ring
10	790 037 110	1	Verschiebehülse Bushing
11	790 037 114	1	Vorschubmutter Feed Nut
12	790 037 176	1	Lagerscheibe Bearing Disc
13	790 037 186	1	Druckscheibe Pressure Disc
14	445 001 210	3	Gewindestift M6x5 Set Screw M6x5
15	554 158 340	1	Sicherungsring Locking Ring
16	790 038 314	1	Multifunktions-Werkzeug RPG Multifunctional Tool

Pos. Item No.	Code Part No.	Stück Quant.	Bezeichnung Description
17	565 808 316	2	Zylinderstift 5x16 Cylindrical Pin 5x16
18	790 030 132	2	Gleitschale Slide Shell
19	790 036 404	1	Buchse Bush
20	790 036 180	1	Klemmschraube Adjusting screw
21	445 101 213	1	Gewindestift M6x10 Set Screw M6x10
22	305 501 166	1	Zylinderschraube M5x16 Pan Head Screw M5x16
23	790 037 149	1	Adapter Adapter
24	790 037 118	1	Vierkantschraube Square Nut
25	790 037 530	1	Akkumotor 18 V EU (inkl. Ladegerät 230 V, 50/60 Hz und 2 Akkus) Cordless drive 18 V EU (incl. charger 230 V, 50/60 Hz and 2 accumulators)
	790 037 531	1	Akkumotor 18 V US (inkl. Ladegerät 120 V, 50/60 Hz und 2 Akkus) Cordless drive 18 V US (incl. charger 120 V, 50/60 Hz and 2 accumulators)
27	790 036 408	2	Stützscheibe 13x19x1,5 Supporting disk 13x19x1,5
28	445 101 114	1	Gewindestift DIN914-M4x12-45H Threaded pin DIN914-M4x12-45H

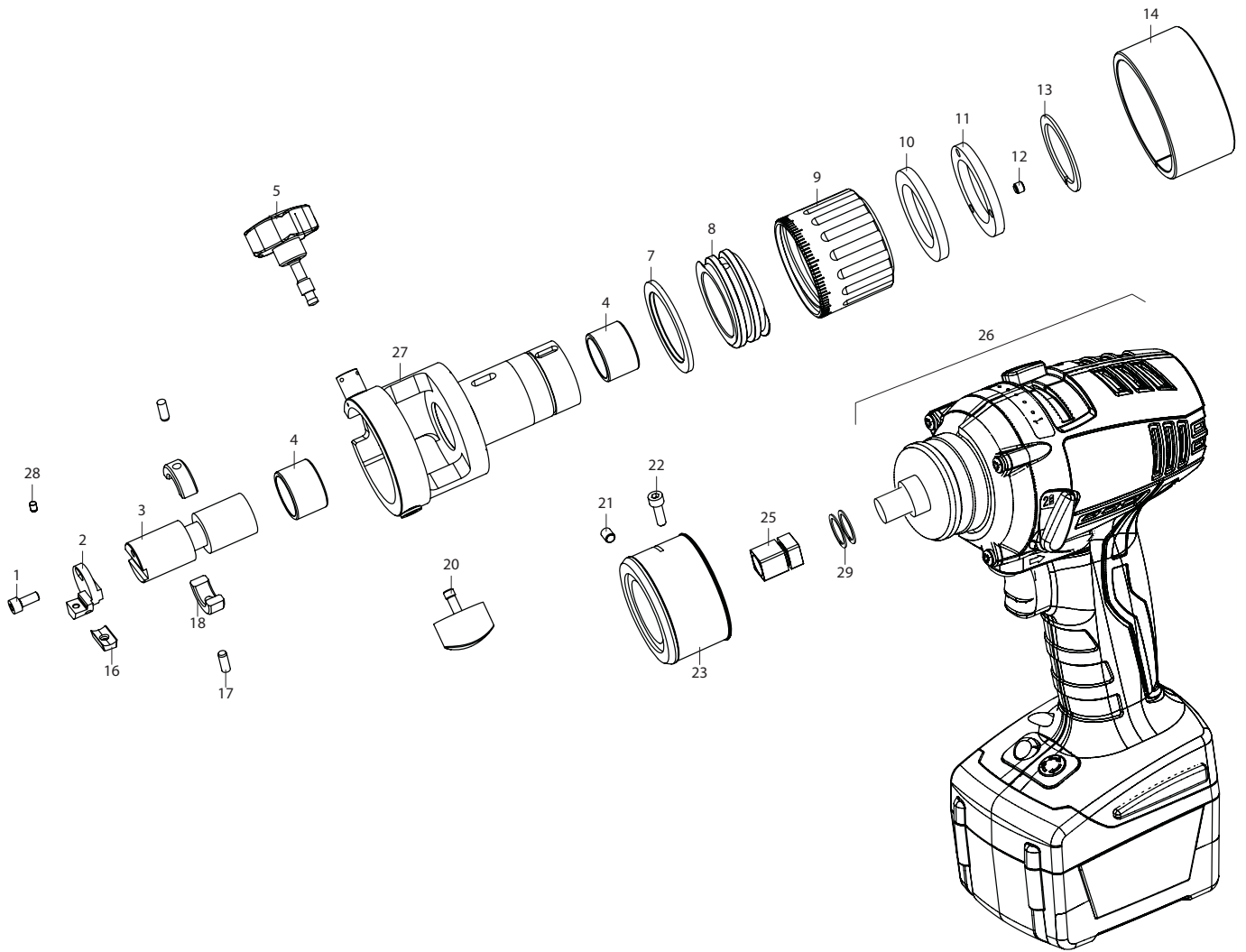
RPG ONE (ELEKTRO | ELECTRIC)



Pos. Item No.	Code Part No.	Stück Quant.	Bezeichnung Description
1	305 501 163	1	Zylinderschraube M5x10 Pan Head Screw M5x10
2	790 086 220	1	Spannschraube Torx M4x10.0 Clamping screw Torx M4x10.0
3	790 037 152	1	Standardwerkzeughalter RPG 1.5 Standard Tool Holder RPG 1.5
4	790 037 148	1	Werkzeugaufnahme Tool holder
5	790 037 144	2	Gleitlagerbuchse Plain Bearing Bush
6	565 800 312	1	Zylinderstift ISO2338-5M6X8-ST Cylindrical Pin ISO2338-5M6X8-ST
7	790 036 402	1	Gehäuse Housing
8	790 036 406	2	Sprengring Springring
9	790 037 174	1	Lagerring Bearing Ring
10	790 037 110	1	Verschiebehülse Bushing
11	790 037 114	1	Vorschubmutter Feed Nut
12	790 037 176	1	Lagerscheibe Bearing Disc
13	790 037 186	1	Druckscheibe Pressure Disc
14	445 001 210	3	Gewindestift M6x5 Set Screw M6x5
15	554 158 340	1	Sicherungsring Locking Ring
16	790 038 314	1	Multifunktions-Werkzeug RPG Multifunctional Tool

Pos. Item No.	Code Part No.	Stück Quant.	Bezeichnung Description
17	565 808 316	2	Zylinderstift 5x16 Cylindrical Pin 5x16
18	790 030 132	2	Gleitschale Slide Shell
19	790 036 404	1	Buchse Bush
20	790 036 180	1	Klemmschraube Adjusting screw
21	501 607 310	1	Sechskantmutter M5 Hexagon Nut M5
22	565 808 315	1	Zylinderstift 5x14 Cylindrical Pin 5x14
23	445 101 213	1	Gewindestift M6x10 Set Screw M6x10
24	305 501 166	1	Zylinderschraube M5x16 Pan Head Screw M5x16
25	790 038 190	1	Motor RPG EU 230V 50/60Hz
	790 038 191	1	Motor RPG USA 120V 50/60Hz
	790 038 192	1	Motor RPG GB 110V 50/60Hz
26	305 601 182	1	Zylinderschraube M5x50 Screw M5x50
27	790 037 171	1	Grundplatte Basic plate
28	790 037 149	1	Adapter Adapter
29	790 037 118	1	Vierkantmutter Square Nut
31	790 048 225	1	Kabelschutzhose SBE 1100 Plus Protection hose SBE 1100 Plus
32	445 101 114	1	Gewindestift DIN914-M4x12-45H Threaded pin DIN914-M4x12-45H

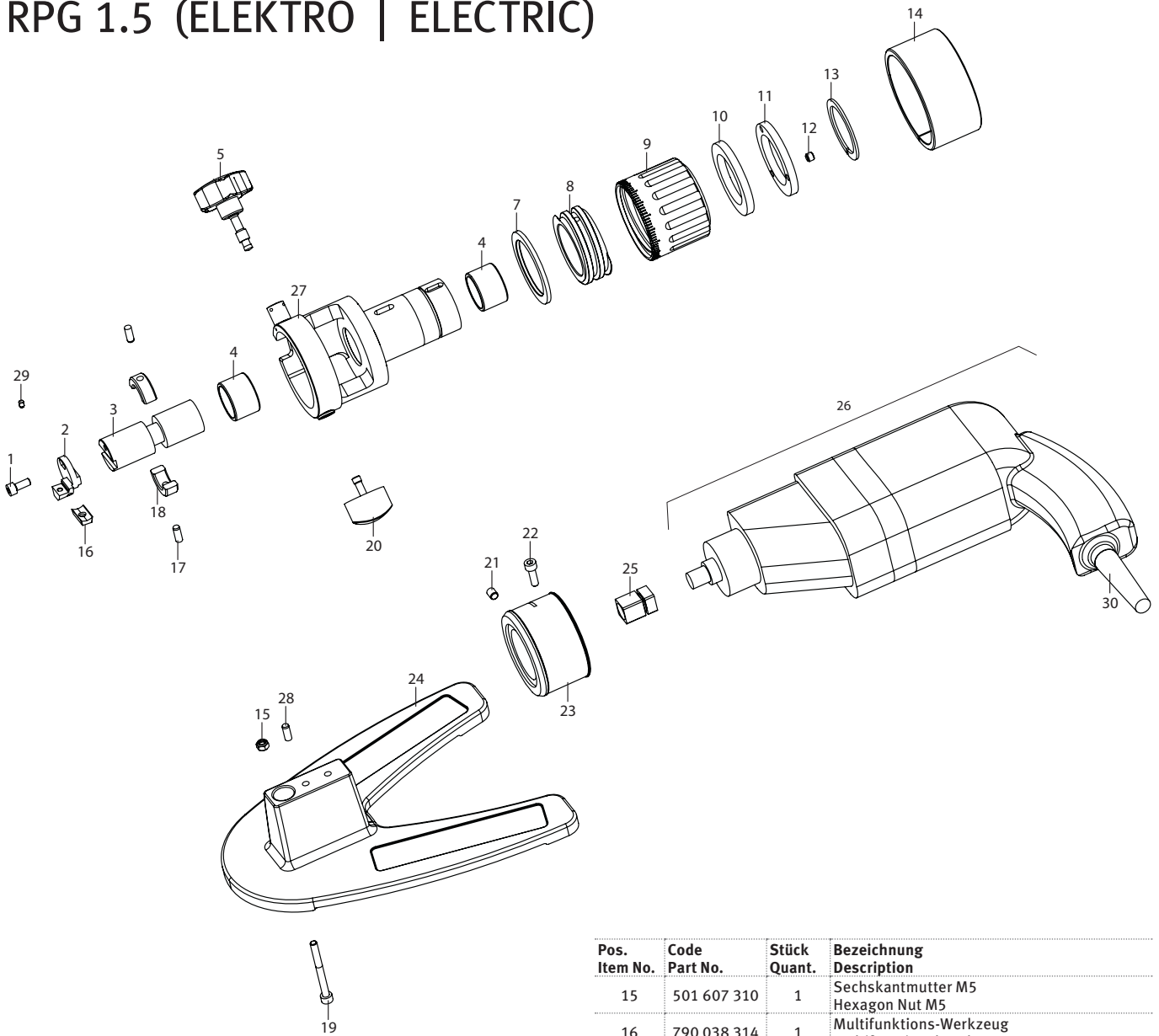
RPG 1.5 (AKKU | CORDLESS)



Pos. Item No.	Code Part No.	Stück Quant.	Bezeichnung Description
1	305 501 163	1	Zylinderschraube M5x10 Pan Head Screw M5x10
2	790 037 152	1	Standardwerkzeughalter RPG 1.5 Standard Tool Holder RPG 1.5
3	790 037 148	1	Werkzeugaufnahme Tool holder
4	790 037 144	2	Gleitlagerbuchse Plain Bearing Bush
5	790 037 164	1	Spanngriff komplett Clamping Handle Complete
7	790 037 174	1	Lagering Bearing Ring
8	790 037 110	1	Verschiebehülse Bushing
9	790 037 114	1	Vorschubmutter Feed Nut
10	790 037 176	1	Lagerscheibe Bearing Disc
11	790 037 186	1	Druckscheibe Pressure Disc
12	445 001 210	3	Gewindestift M6x5 Set Screw M6x5
13	554 158 340	1	Sicherungsring Locking Ring
14	790 037 147	1	Schutz Guard
16	790 038 314	1	Multifunktions-Werkzeug RPG Multifunctional Tool

Pos. Item No.	Code Part No.	Stück Quant.	Bezeichnung Description
17	565 808 316	2	Zylinderstift 5x16 Cylindrical Pin 5x16
18	790 030 132	2	Gleitschale Slide Shell
20	790 037 165	1	Spannschalen-Arretierung komplett Clamping Jaw Locking Grasp Complete
21	445 101 213	1	Gewindestift M6x10 Set Screw M6x10
22	305 501 166	1	Zylinderschraube M5x16 Pan Head Screw M5x16
23	790 037 149	1	Adapter Adapter
25	790 037 118	1	Vierkantmutter Square Nut
26	790 037 530	1	Akkumotor 18 V EU (inkl. Ladegerät 230 V, 50/60 Hz und 2 Akkus) Cordless drive 18 V EU (incl. charger 230 V, 50/60 Hz and 2 accumulators)
	790 037 531	1	Akkumotor 18 V US (inkl. Ladegerät 120 V, 50/60 Hz und 2 Akkus) Cordless drive 18 V US (incl. charger 120 V, 50/60 Hz and 2 accumulators)
27	790 037 168	1	Gehäuse Ersatz Housing Replacement
28	790 086 220	1	Spannschraube Torx M4x10.0 Clamping screw Torx M4x10.0
29	790 036 408	2	Stützscheibe 13x19x1,5 Supporting disk 13x19x1,5

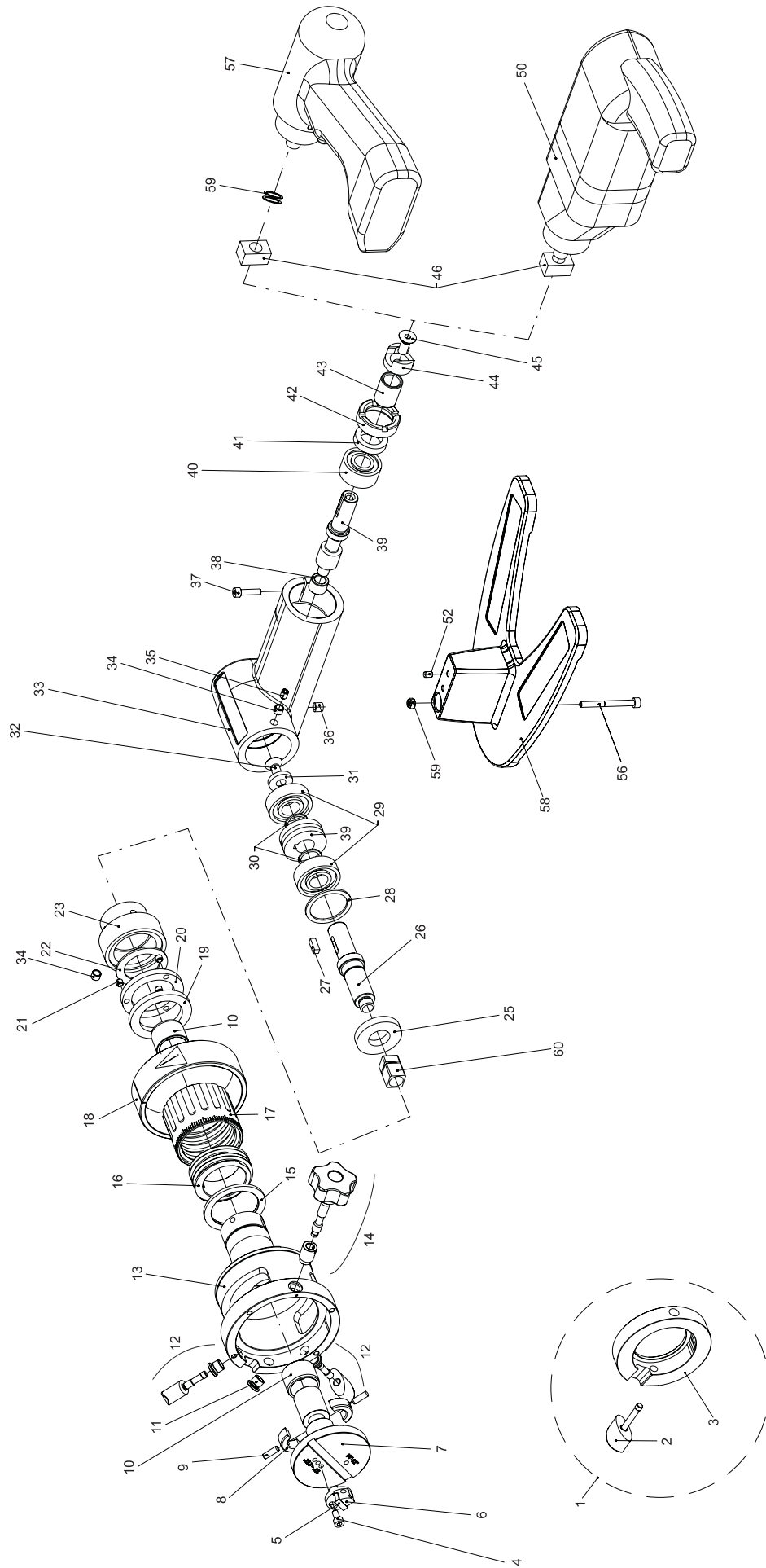
RPG 1.5 (ELEKTRO | ELECTRIC)



Pos. Item No.	Code Part No.	Stück Quant.	Bezeichnung Description
1	305 501 163	1	Zylinderschraube M5x10 Pan Head Screw M5x10
2	790 037 152	1	Standardwerkzeughalter RPG 1.5 Standard Tool Holder RPG 1.5
3	790 037 148	1	Werkzeugaufnahme Tool holder
4	790 037 144	2	Gleitlagerbuchse Plain Bearing Bush
5	790 037 164	1	Spanngriff komplett Clamping Handle complete
7	790 037 174	1	Lagering Bearing Ring
8	790 037 110	1	Verschiebehülse Bushing
9	790 037 114	1	Vorschubmutter Feed Nut
10	790 037 176	1	Lagerscheibe Bearing Disc
11	790 037 186	1	Druckscheibe Pressure Disc
12	445 001 210	3	Gewindestift M6x5 Set Screw M6x5
13	554 158 340	1	Sicherungsring Locking Ring
14	790 037 147	1	Schutz Guard

Pos. Item No.	Code Part No.	Stück Quant.	Bezeichnung Description
15	501 607 310	1	Sechskantmutter M5 Hexagon Nut M5
16	790 038 314	1	Multifunktions-Werkzeug Multifunctional Tool
17	565 808 316	2	Zylinderstift 5x16 Cylindrical Pin 5x16
18	790 030 132	2	Gleitschale Slide Shell
19	305 601 182	1	Zylinderschraube M5x50 Screw M5x50
20	790 037 165	1	Spannschalen-Arretierung komplett Clamping Jaw Locking Grasp Complete
21	445 101 213	1	Gewindestift M6x10 Set Screw M6x10
22	305 501 166	1	Zylinderschraube M5x16 Pan Head Screw M5x16
23	790 037 149	1	Adapter Adapter
24	790 037 171	1	Grundplatte Basic plate
25	790 037 118	1	Vierkantmutter Square Nut
26	790 038 190	1	Motor RPG EU 230V 50/60Hz
	790 038 191	1	Motor RPG USA 120V 50/60Hz
	790 038 192	1	Motor RPG GB 110V 50/60Hz
27	790 037 168	1	Gehäuse Ersatz Housing Replacement
28	565 808 315	1	Zylinderstift 5x14 Cylindrical Pin 5x14
29	790 086 220	1	Spannschraube Torx M4x10.0 Clamping screw Torx M4x10.0
30	790 048 225	1	Kabelschutzhose SBE 1100 Plus Protection hose SBE 1100 Plus

**RPG 2.5 (AKKU | CORDLESS)
RPG 2.5 (ELEKTRO | ELECTRIC)**



Pos. Item No.	Code Part No.	Stück Quant.	Bezeichnung Description	Pos. Item No.	Code Part No.	Stück Quant.	Bezeichnung Description
1	790 030 094	1	Adapterschale komplett Adapter shell complete	30	790 030 114	2	Distanzring Distance washer
2	790 030 165	1	Spannschalen-Arretierung kpl. lang Clamping shell locking complete long	31	790 030 112	1	Aufnahmescheibe Retaining washer
3	790 030 106	1	Adapterschale zu RPG 1.5 Adapter shell for RPG 1.5	32	302 301 266	1	Senkschraube DIN7991-M8x16-8.8 M8x16-8.8
4	305 501 163	1	Zylinderschraube ISO4762-M5x10-8.8 Cylinder head screw ISO4762-M5x10-8.8	33	790 030 108	1	Winkelgehäuse Angled housing
5	790 086 220	1	Spannschraube Torx M4x10.0 Clamping screw Torx M4x10.0	34	556 055 160	2	Gewinde-Einsatz-MUBUX M6x6 Threaded insert MUBUX M6x6
6	790 037 152	1	Standard-Werkzeughalter WH12-1 inkl. Torx-Schraube Standard tool holder WH12-1 incl. Torx screw	35	445 101 213	1	Gewindestift DIN914-M6x10-45H Threaded pin DIN914-M6x10-45H
7	790 030 138	1	Werkzeugaufnahme Tool support	36	790 131 263	1	Gewinde-Einsatz-ENSAT-SB-307005016-M5 Threaded insert ENSAT-SB-307005016-M5
8	790 030 132	2	Gleitschale Slide ring	37	305 501 169	1	Zylinderschraube ISO4762-M5x20-8.8 Cylinder head screw ISO4762-M5x20-8.8
9	565 808 316	2	Zylinderstift ISO8735-5M5x16-ST Cylinder pin ISO8735-5M5x16-ST	38	790 041 190	1	Lagerbuchse 0x16x12 Bearing bush 10x16x12
10	790 037 144	2	Gleitlagerbuchse Plain bearing bush	39	790 041 400	1	Schneckenwelle und Rad Worm shaft and wheel
11	790 037 130	3	Buchse unten Bushing down	40	612 032 015	1	Schräggewinkel lagers DIN628-3202-A-NORMA-SKF Angular ball bearing DIN628-3202-A-NORMA-SKF
12	790 037 165	2	Spannschalen-Arretierung kpl. Clamping shell locking complete	41	624 541 201	1	Wellendichtring DIN3760-A20x30x7 Wellendichtring DIN3760-A20x30x7
13	790 030 102	1	Gehäuse Housing	42	790 048 246	1	Shaft seal DIN3760-A20x30x7 Gewinding M38x1.5
14	790 030 164	1	Spannring komplett lang Clamping grip complete long	43	790 048 244	1	Threaded ring M38x1.5 Hülse
15	790 037 174	1	Lagering Bearing ring	44	790 030 152	1	Getriebekupplung Gear clutch
16	790 037 110	1	Verschiebehülse Bushing	45	302 301 269	1	Senkschraube DIN7991-M8x20-8.8 Countersunk head screw DIN7991-M8x20-8.8
17	790 037 114	1	Vorschubmutter Feed nut	46	790 048 242	1	Motorkupplung Motor coupling
18	790 030 136	1	Schutz Protective cover	50	790 038 190	1	Motor RPG EU 230 V, 50/60 Hz Motor RPG EU 230 V, 50/60 Hz
19	790 037 176	1	Lagerscheibe Bearing disc	50	790 038 191	1	Motor RPG US 120 V, 50/60 Hz Motor RPG US 120 V, 50/60 Hz
20	790 037 186	1	Druckscheibe Pressure disc	52	790 038 192	1	Motor RPG GB 110 V, 50/60 Hz Motor RPG GB 110 V, 50/60 Hz
21	445 001 210	3	Gewindestift DIN913-M6x5-45H-TUFLOC/FL Threaded pin DIN913-M6x5-45H-TUFLOC/FL	56	565 800 312	1	Zylinderstift ISO2338-5M6x8-ST Cylinder pin ISO2338-5M6x8-ST
22	554 158 340	1	Sicherungsring DIN471-40x1.75 Locking ring DIN471-40x1.75	57	305 601 182	1	Zylinderschraube M5x50/22-8.8 Cylinder head screw M5x50/22-8.8
23	790 030 118	1	Adapter Adapter	58	790 037 530	1	Akkumotor 18 V EU (inkl. Ladegerät 230 V, 50/60 Hz und 2 Akkus) Cordless drive 18 V EU (incl. charger 230 V, 50/60 Hz and 2 accumulators)
25	790 093 344	1	Wellendichtring DIN3760-A520x42x7 Shaft seal DIN3760-A520x42x7		790 037 531	1	Akkumotor 18 V US (inkl. Ladegerät 120 V, 50/60 Hz und 2 Akkus) Cordless drive 18 V US (incl. charger 120 V, 50/60 Hz and 2 accumulators)
26	790 030 110	1	Schneckenradwelle Shaft axle		790 037 171	1	Grundplatte Base plate
27	790 041 186	1	Passfeder DIN6885-B5x5x14 Fitting key DIN6885-B5x5x14				
28	554 058 340	1	Sicherungsring DIN472-40x1.75 Locking ring DIN472-40x1.75				
29	610 102 017	2	Rillenkugellager DIN625-6203-Normal-SKF Grooved ball bearing DIN625-6203-Normal-SKF				

ERSATZTEILE OHNE ABILDUNG | SPARE PARTS WITHOUT ILLUSTRATION

SERVICE, KUNDENDIENST

Für das Bestellen von Ersatzteilen und die Behebung von Störungen wenden Sie sich bitte direkt an unsere für Sie zuständige Niederlassung.

Für die Ersatzteilbestellung geben Sie bitte folgende Daten an:

- Maschinentyp:
 - **RPG ONE (Akku)**
 - **RPG ONE (Elektro)**
 - **RPG 1.5 (Akku)**
 - **RPG 1.5 (Elektro)**
 - **RPG 2.5 (Akku)**
 - **RPG 2.5 (Elektro)**
- Ersatzteilbezeichnung
- Code

SERVICING, CUSTOMER SERVICE

For ordering spare parts and for the resolution of faults, please contact your branch office directly.

Please provide the following information when ordering spare parts:

- Machine type:
 - **RPG ONE (Cordless)**
 - **RPG ONE (Electric)**
 - **RPG 1.5 (Cordless)**
 - **RPG 1.5 (Electric)**
 - **RPG 2.5 (Cordless)**
 - **RPG 2.5 (Electric)**
- Spare parts description
- Part No.



Orbitalum Tools GmbH

Josef-Schüttler-Str. 17
78224 Singen, Deutschland
Tel. +49 (0) 77 31 792-0
Fax +49 (0) 77 31 792-524
tools@orbitalum.com
www.orbitalum.com

790 036 756_02 | DE/EN | 02.12

© Orbitalum Tools GmbH

D-78224 Singen

Gedruckt in Deutschland